

SNS.DB.60.H.101

Перв. примен.

Справ. №

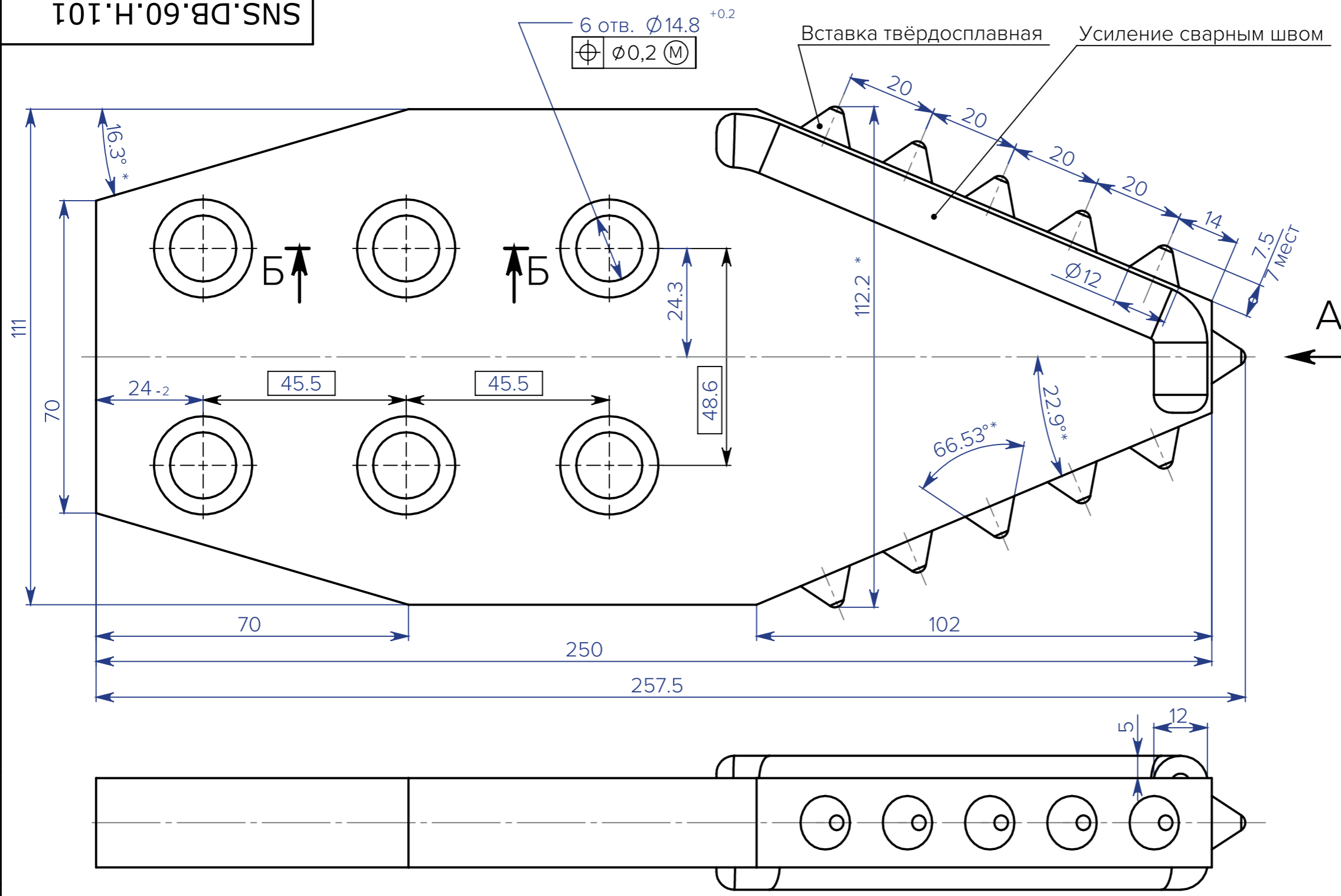
Подп. и дата

Взам. инв. №

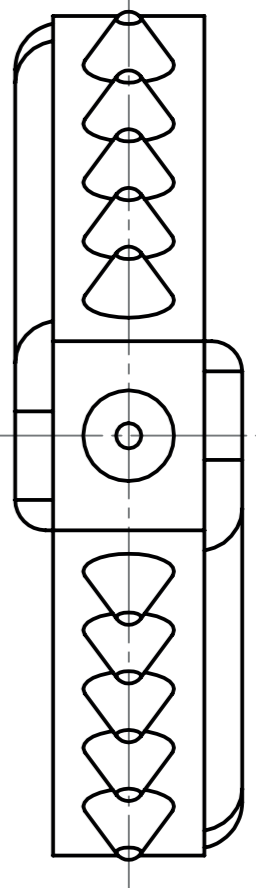
Инв. № дубл.

Подп. и дата

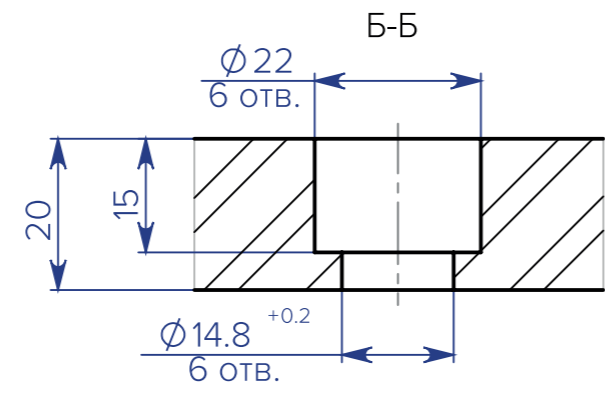
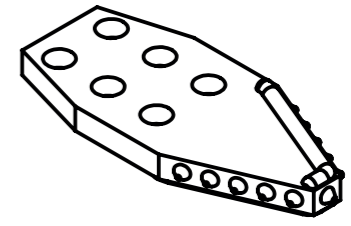
Инв. № подл.



Вид А



Вид изометрический (1:2)



- \* Размеры для справок.
- Материал: AISI 4140.
- Материал заменитель: Сталь 42ХФА ГОСТ 4543-71.
- Общие допуски по ГОСТ 30893.1-мК.

Присоединение 45x48 шестиболтовое, идёт на 90% китайских лопаток буровых.

Изм.	Лист	№ докум.	Подп.	Дата
Разраб.	Яшин			
Пров.				
Т. контр.				
Н. контр.				
Утв.	Ляхов			

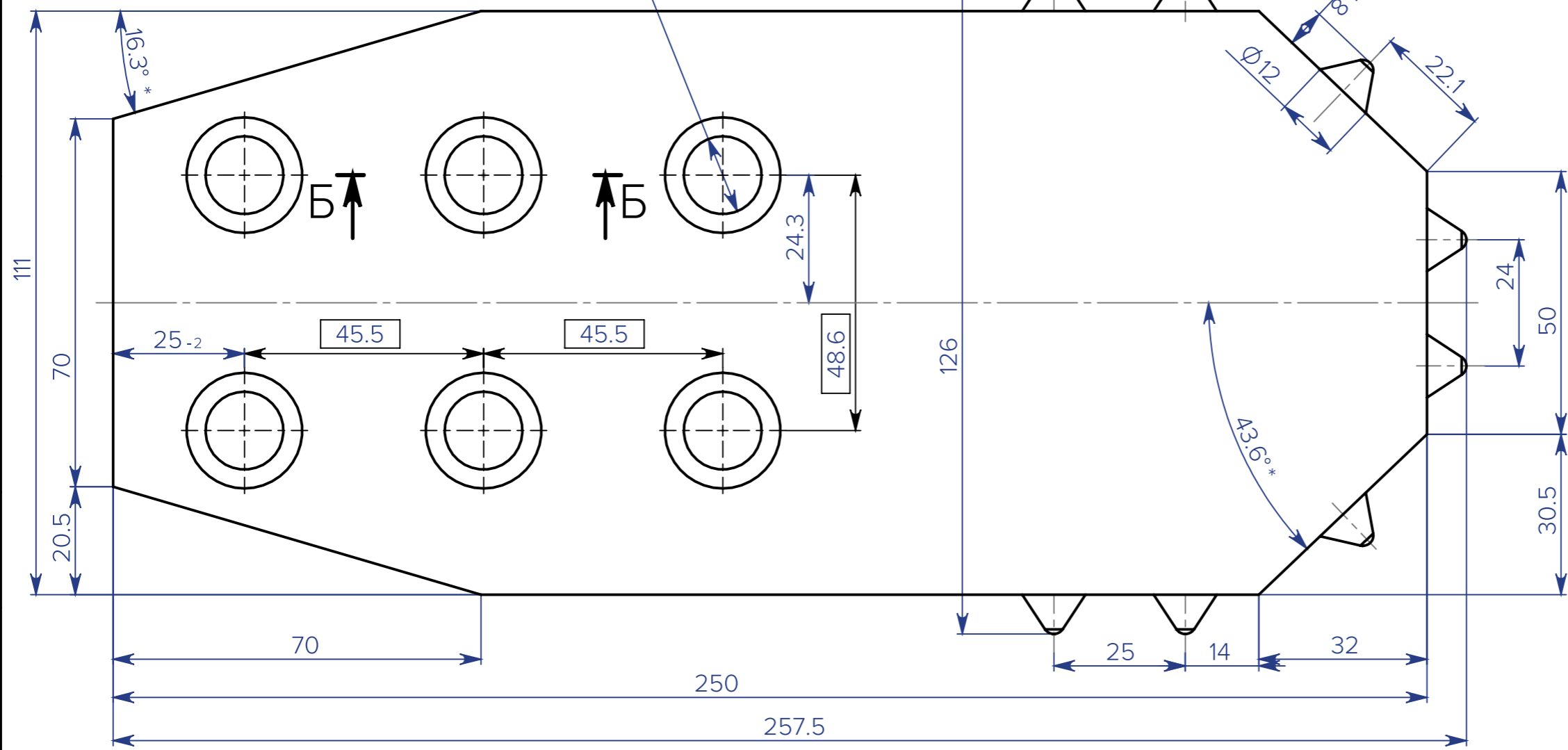
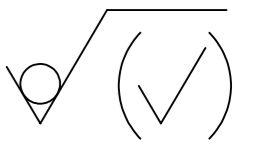
<b>SNS.DB.60.H.101</b>			
<b>Лопатка буровая</b>	Лит.	Масса	Масштаб
		3.193	1:1
Лист 1		Листов 1	
Легированная сталь			

SNS.DB.60.S.101

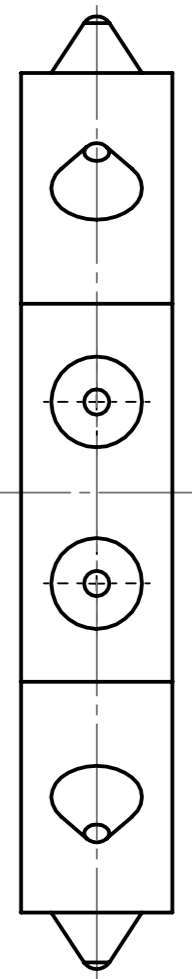
6 отв.  $\varnothing 14.8^{+0.2}$   
 $\oplus \varnothing 0,2 (M)$

Вставка твёрдосплавная

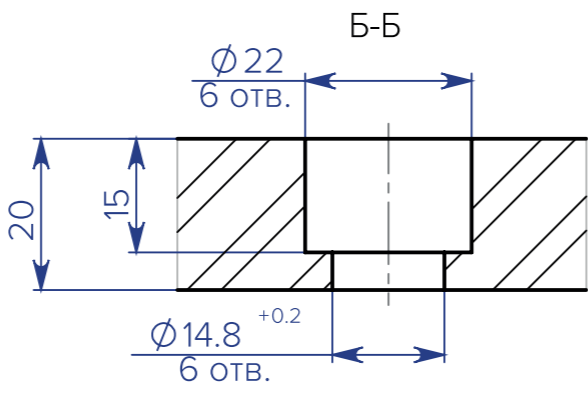
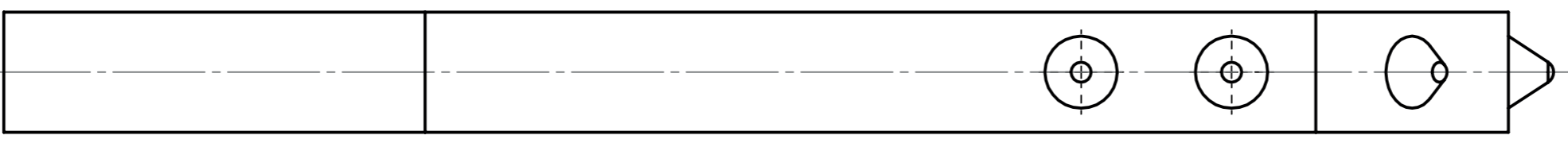
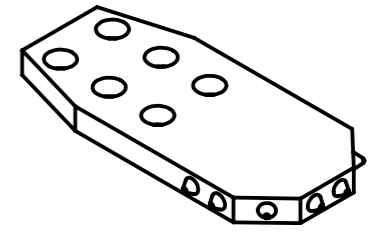
Вид А



А



Вид изометрический (1:2)



- \* Размеры для справок.
- Материал: AISI 4140.
- Материал заменитель: Сталь 42ХФА ГОСТ 4543-71.
- Общие допуски по ГОСТ 30893.1-мК.

Присоединение 45x48 шестиболтовое, идёт на 90% китайских лопаток буровых.

Изм.	Лист	№ докум.	Подп.	Дата
Разраб.	ЯШИН			
Пров.				
Т. контр.				
Н. контр.				
Утв.	ЛЯХОВ			

<b>SNS.DB.60.S.101</b>		
<b>Лопатка буровая</b>	Лит.	Масштаб
	3.620	1:1
Лист 1		Листов 1
Легированная сталь		

SWR-PDM: ID чертежа , версия , итерация / ID модели , версия , итерация

Перв. примен.

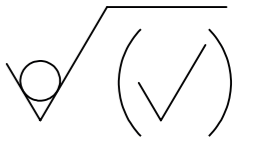
Справ. №

Подп. и дата

Взам. инв. № Инв. № дубл.

Подп. и дата

Инв. № подл.



Перв. примен.

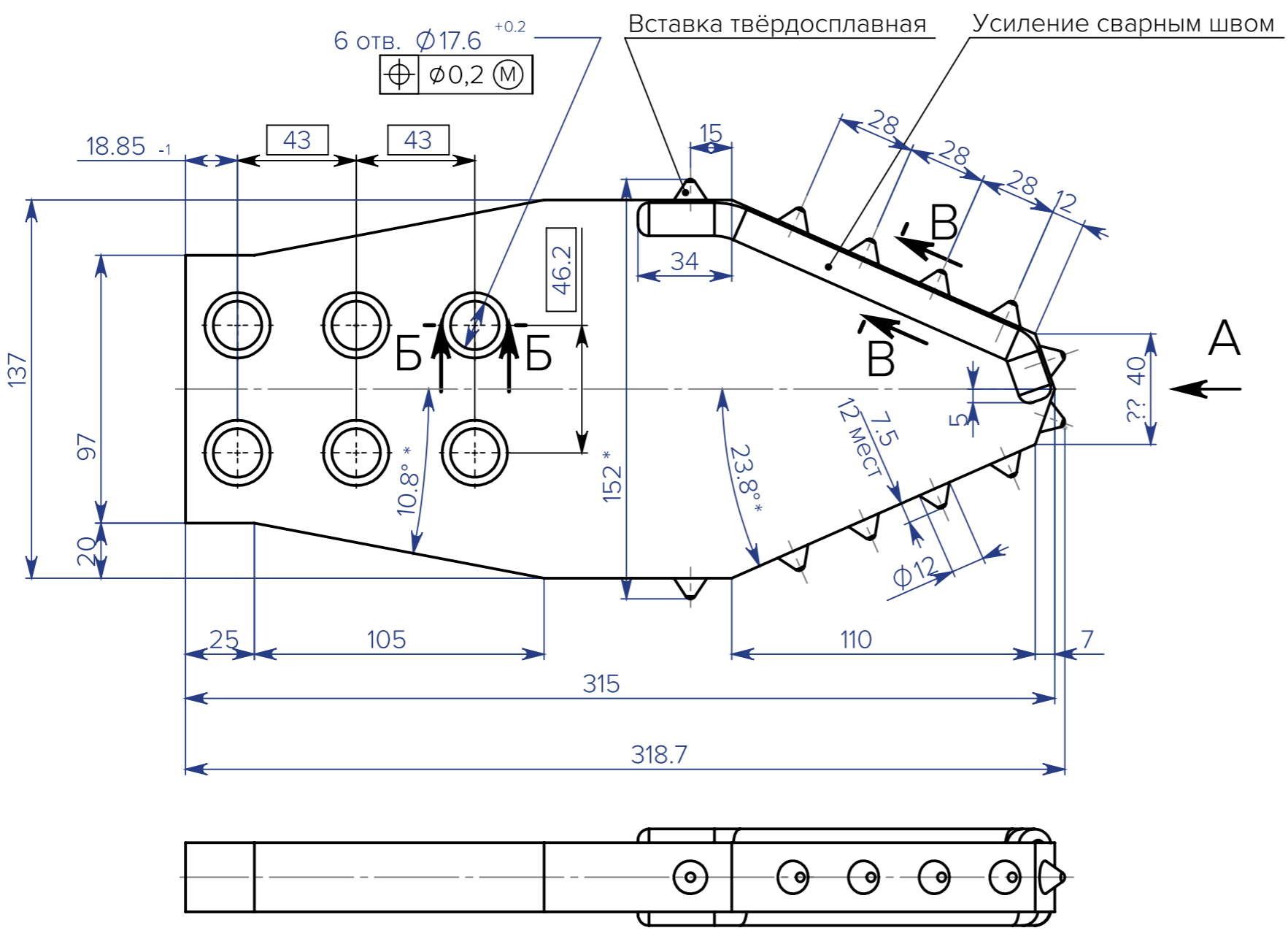
Справ. №

Подп. и дата

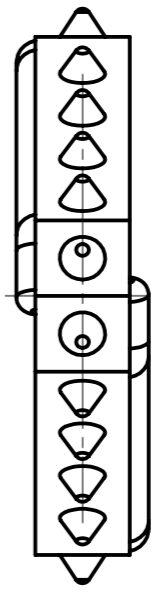
Взам. инв. № Инв. № дубл.

Подп. и дата

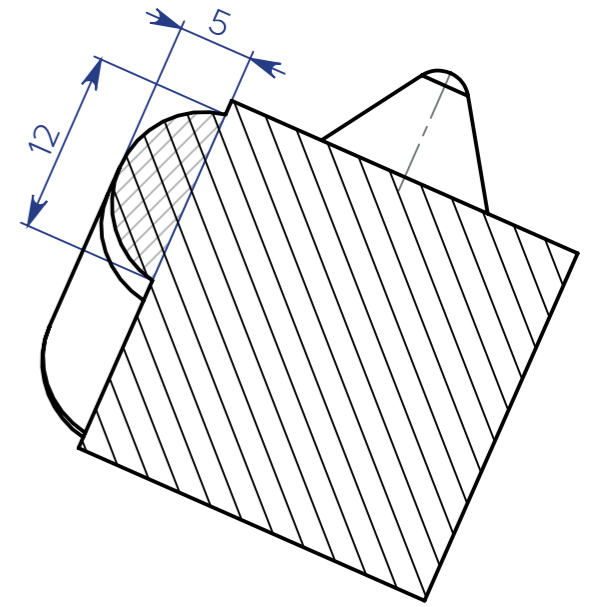
Инв. № подл.



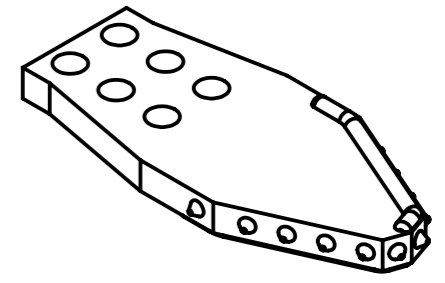
Вид А



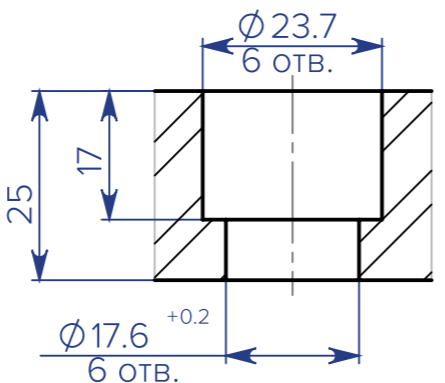
В-В (2:1)



Вид изометрический (1:2)



Б-Б (1:1)



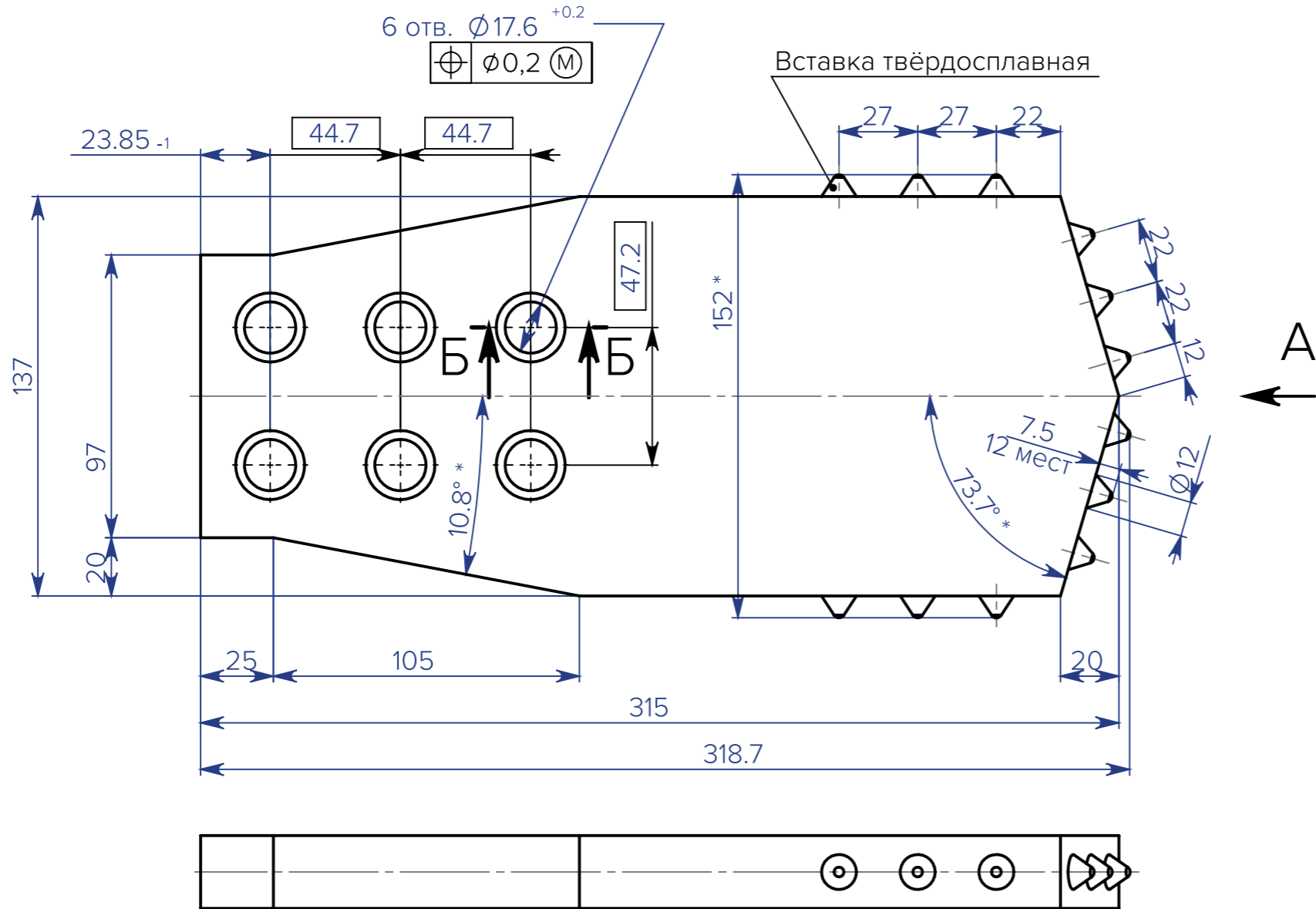
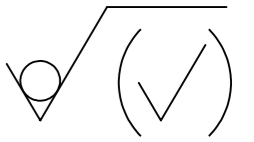
- \* Размеры для справок.
- Материал: AISI 4140.
- Материал заменитель: Сталь 42ХФА ГОСТ 4543-71.
- Общие допуски по ГОСТ 30893.1-мК.

Присоединение 45x48 шестиболтовое, идёт на 90% китайских лопаток буровых.

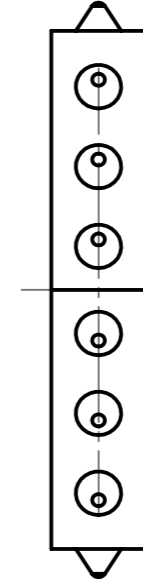
Изм	Лист	№ докум.	Подп.	Дата
Разраб.	ЯШИН			
Пров.				
Т. контр.				
Н. контр.				
Утв.	ЛЯХОВ			

<b>SNS.DB.73.H.101</b>			
<b>Лопатка буровая</b>	Лит.	Масса	Масштаб
		6.236	1:2
Лист 1		Листов 1	
Легированная сталь			

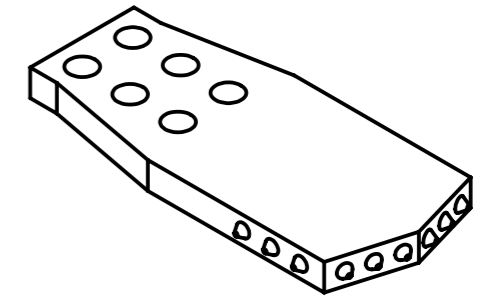
SWR-PDM: ID чертежа , версия , итерация / ID модели , версия , итерация



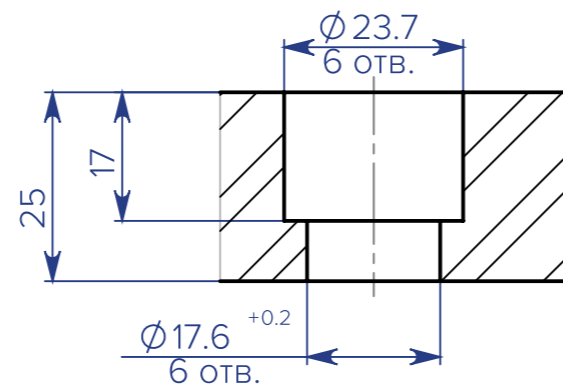
Вид А



Вид изометрический (1:2)



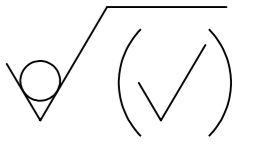
Б-Б (1:1)



- \* Размеры для справок.
- Материал: AISI 4140.
- Материал заменитель: Сталь 42ХФА ГОСТ 4543-71.
- Общие допуски по ГОСТ 30893.1-мК.

Присоединение 45x48 шестиболтовое, идёт на 90% китайских лопаток буровых.

					<b>SNS.DB.73.S.101</b>			
Изм	Лист	№ докум.	Подп.	Дата	<b>Лопатка буровая</b>	Лит.	Масса	Масштаб
Разраб.	Яшин						7.042	1:2
Пров.						Лист 1	Листов 1	
Т. контр.								
Н. контр.					Легированная сталь			
Утв.	Ляхов							



Перв. примен.

Справ. №

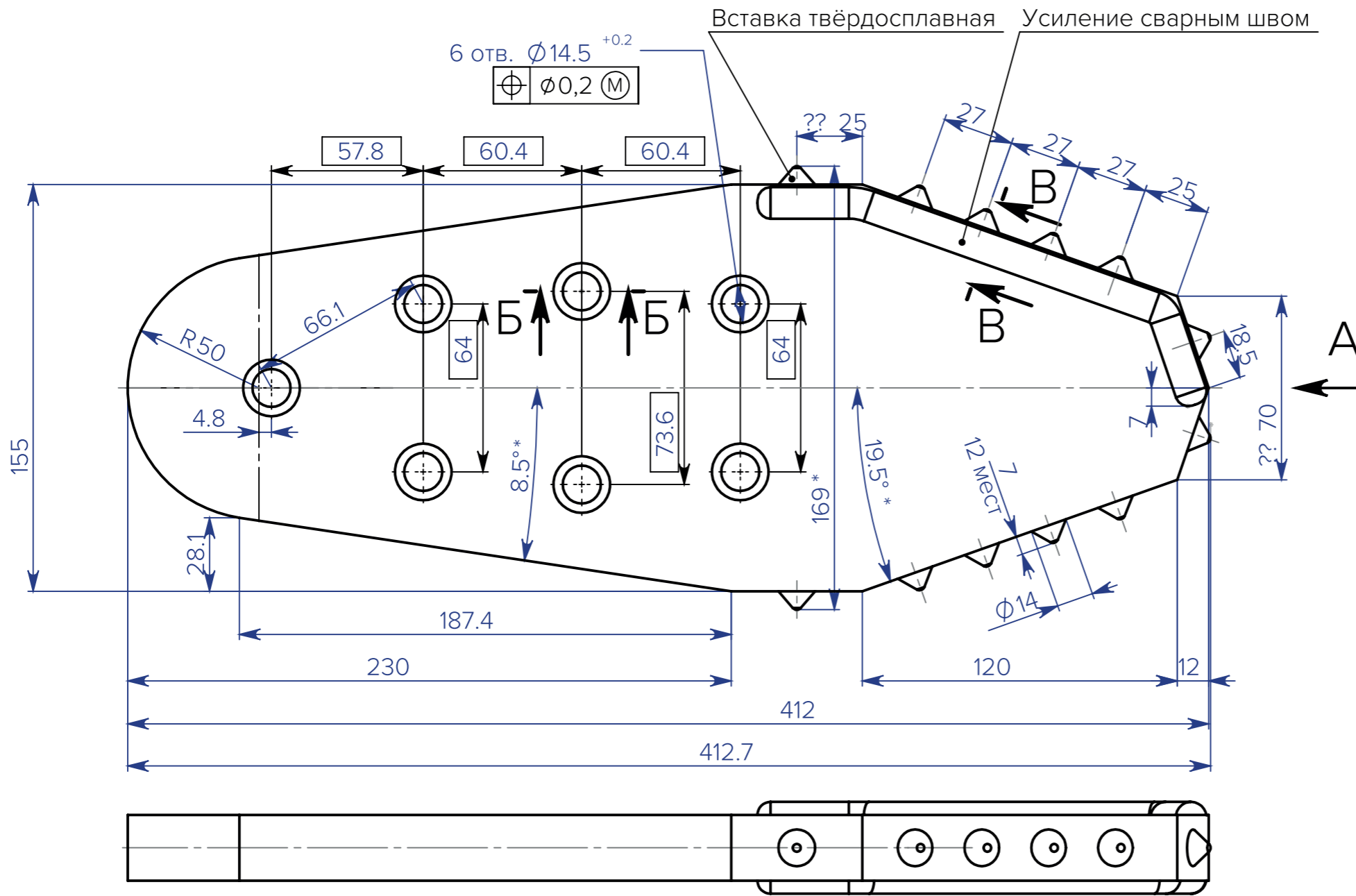
Подп. и дата

Взам. инв. №

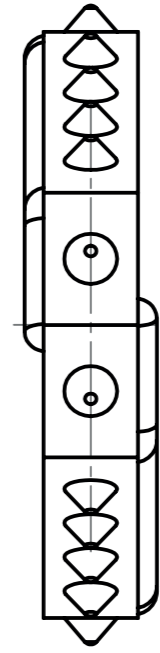
Инв. № дубл.

Подп. и дата

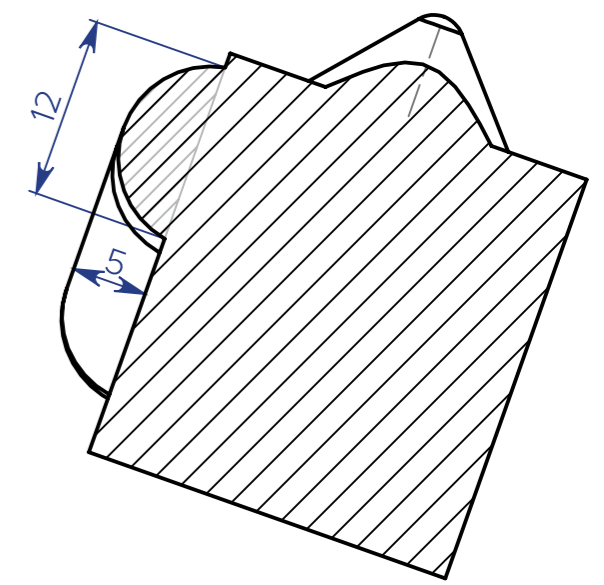
Инв. № подл.



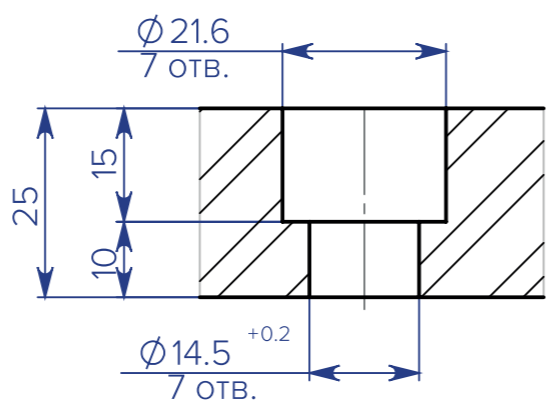
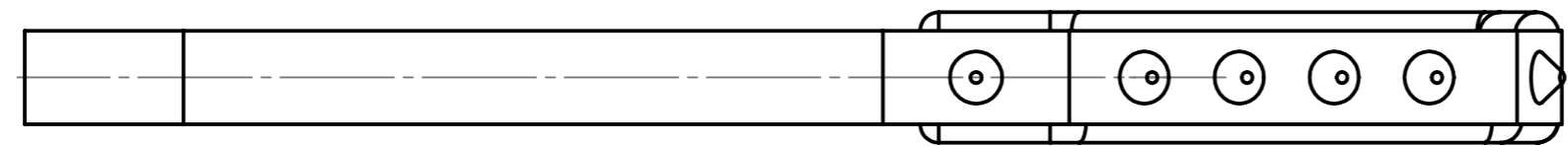
Вид А



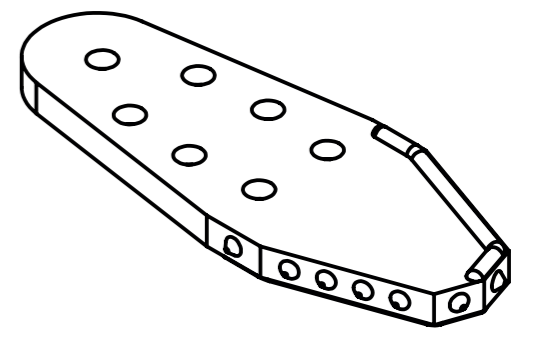
В-В (2:1)



Б-Б (1:1)



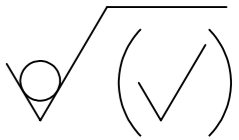
Вид изометрический (1:2)



- \* Размеры для справок.
- Материал: AISI 4140.
- Материал заменитель: Сталь 42ХФА ГОСТ 4543-71.
- Общие допуски по ГОСТ 30893.1-мК.

Изм.	Лист	№ докум.	Подп.	Дата
Разраб.	ЯШИН			
Пров.				
Т. контр.				
Н. контр.				
Утв.	ЛЯХОВ			

<b>SNS.DB.89.H.101</b>				
<b>Лопатка буровая</b>		Лит.	Масса	Масштаб
			9.154	1:2
		Лист 1	Листов 1	
		Легированная сталь		



Перв. примен.

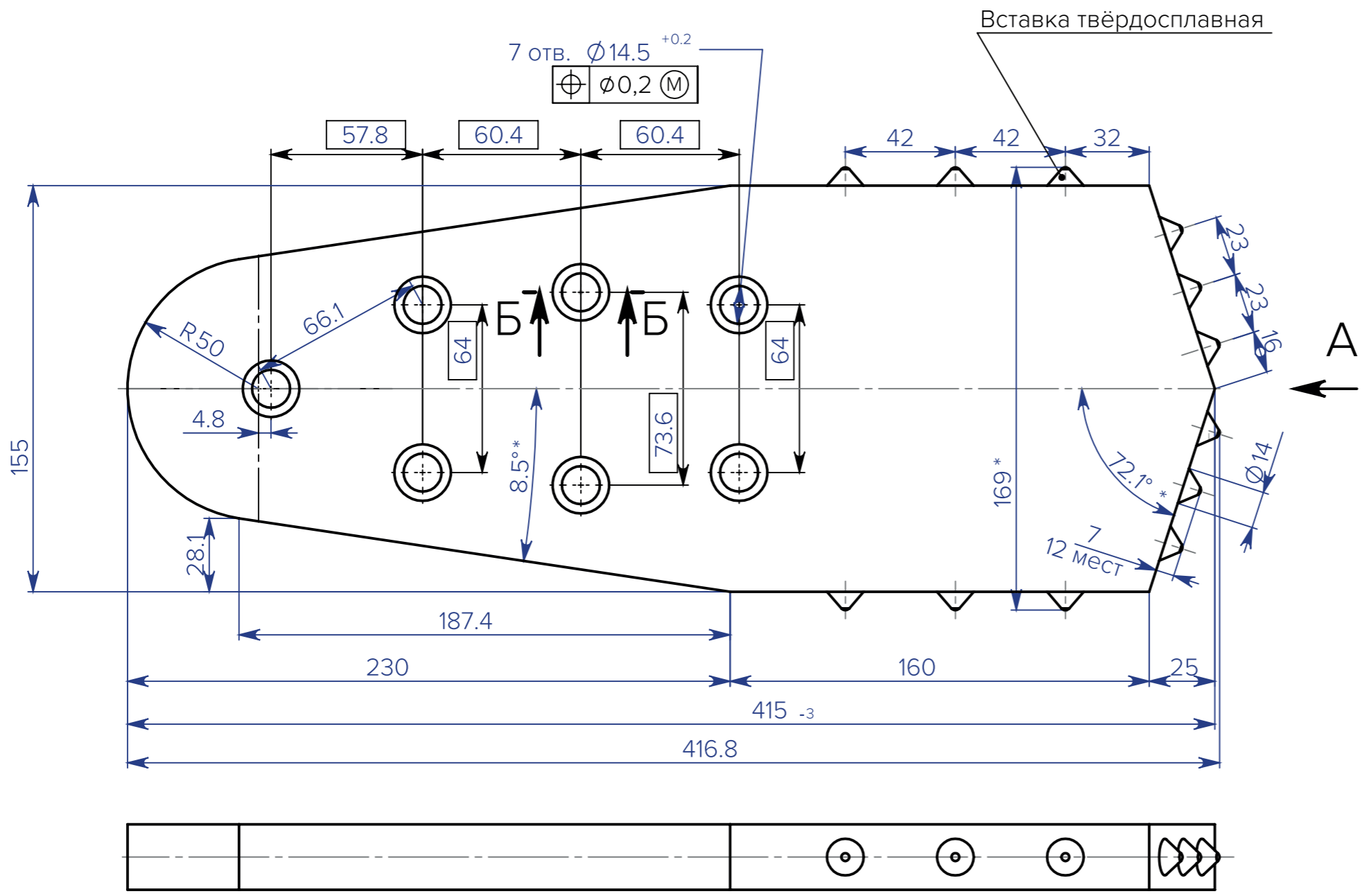
Справ. №

Подп. и дата

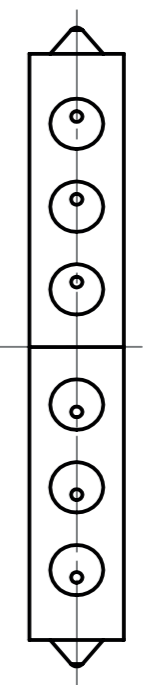
Взам. инв. № Инв. № дубл.

Подп. и дата

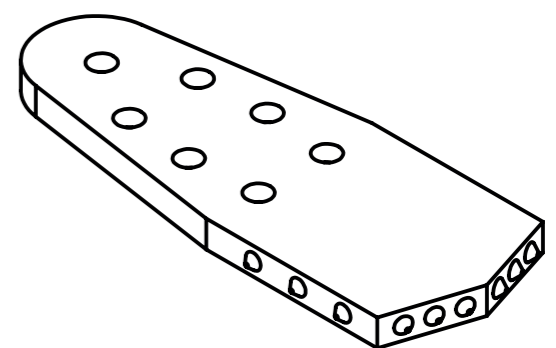
Инв. № подл.



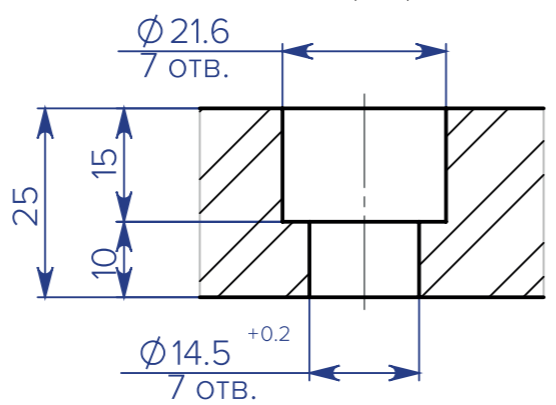
Вид А



Вид изометрический (1:2)



Б-Б (1:1)



1. \* Размеры для справок.
2. Материал: AISI 4140.
3. Материал заменитель: Сталь 42ХФА ГОСТ 4543-71.
4. Общие допуски по ГОСТ 30893.1-мК.

Изм	Лист	№ докум.	Подп.	Дата
Разраб.	ЯШИН			
Пров.				
Т. контр.				
Н. контр.				
Утв.	ЛЯХОВ			

<b>SNS.DB.89.S.101</b>			
<b>Лопатка буровая</b>	Лит.	Масса	Масштаб
		9.993	1:2
Лист 1		Листов 1	
Легированная сталь			