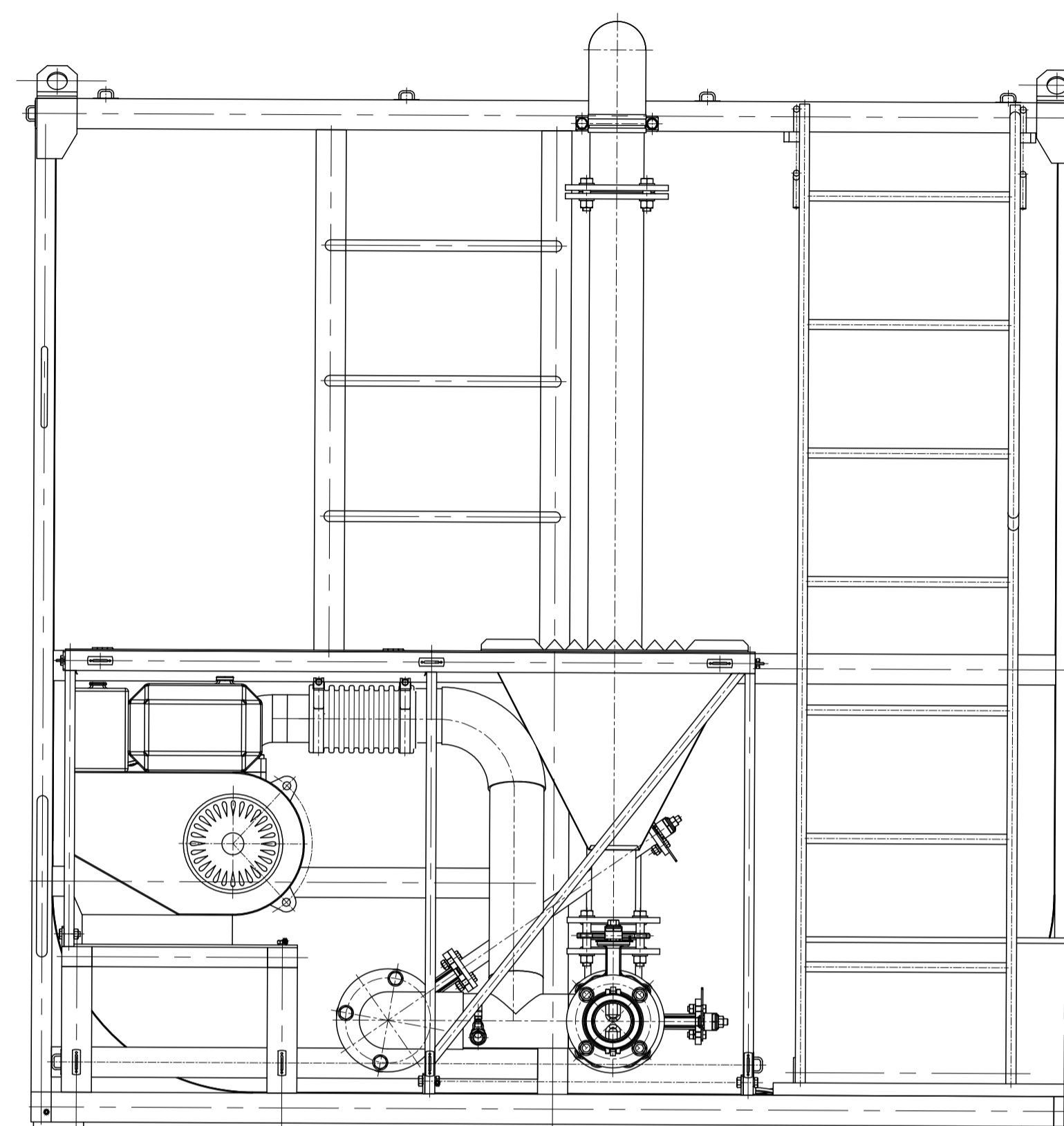
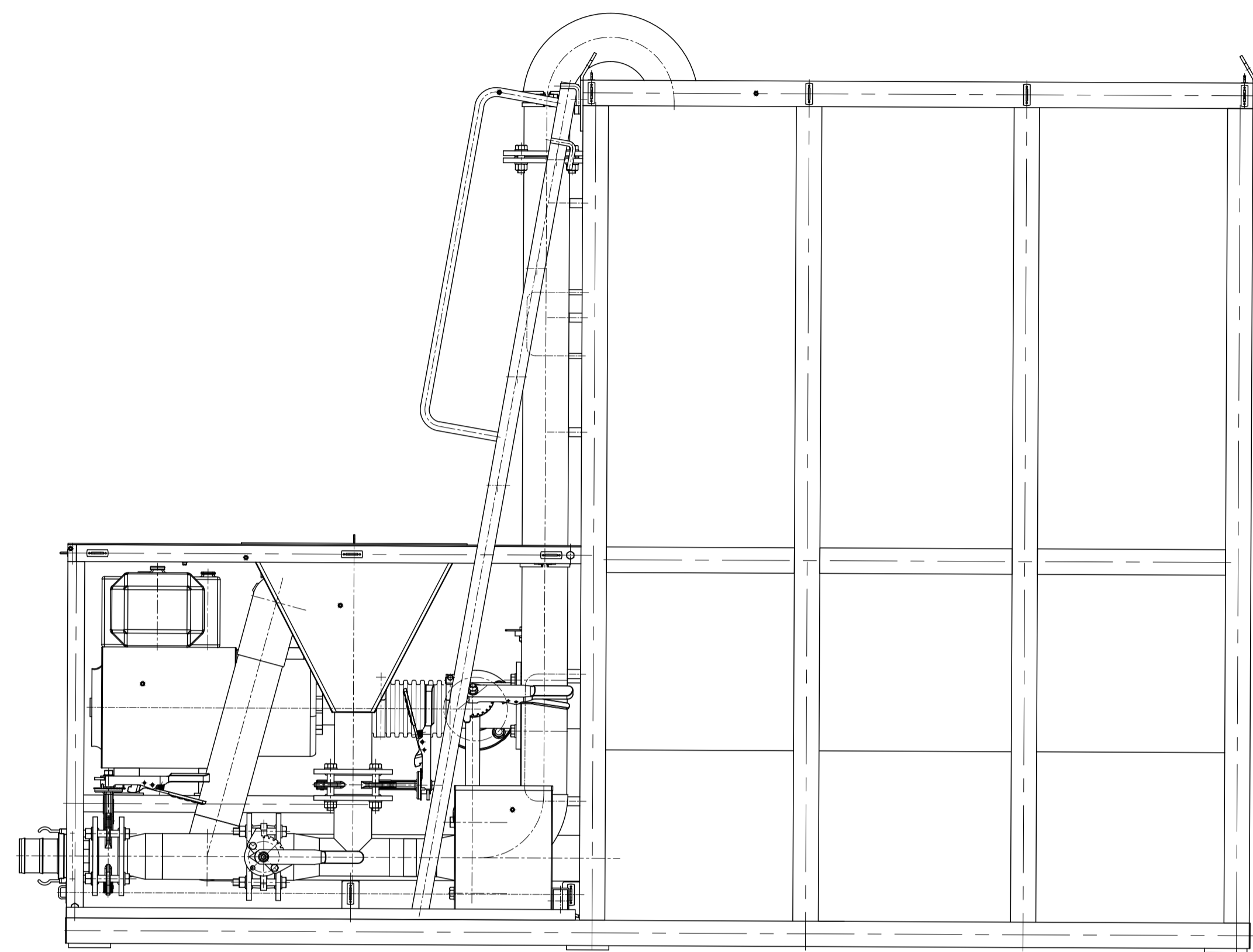
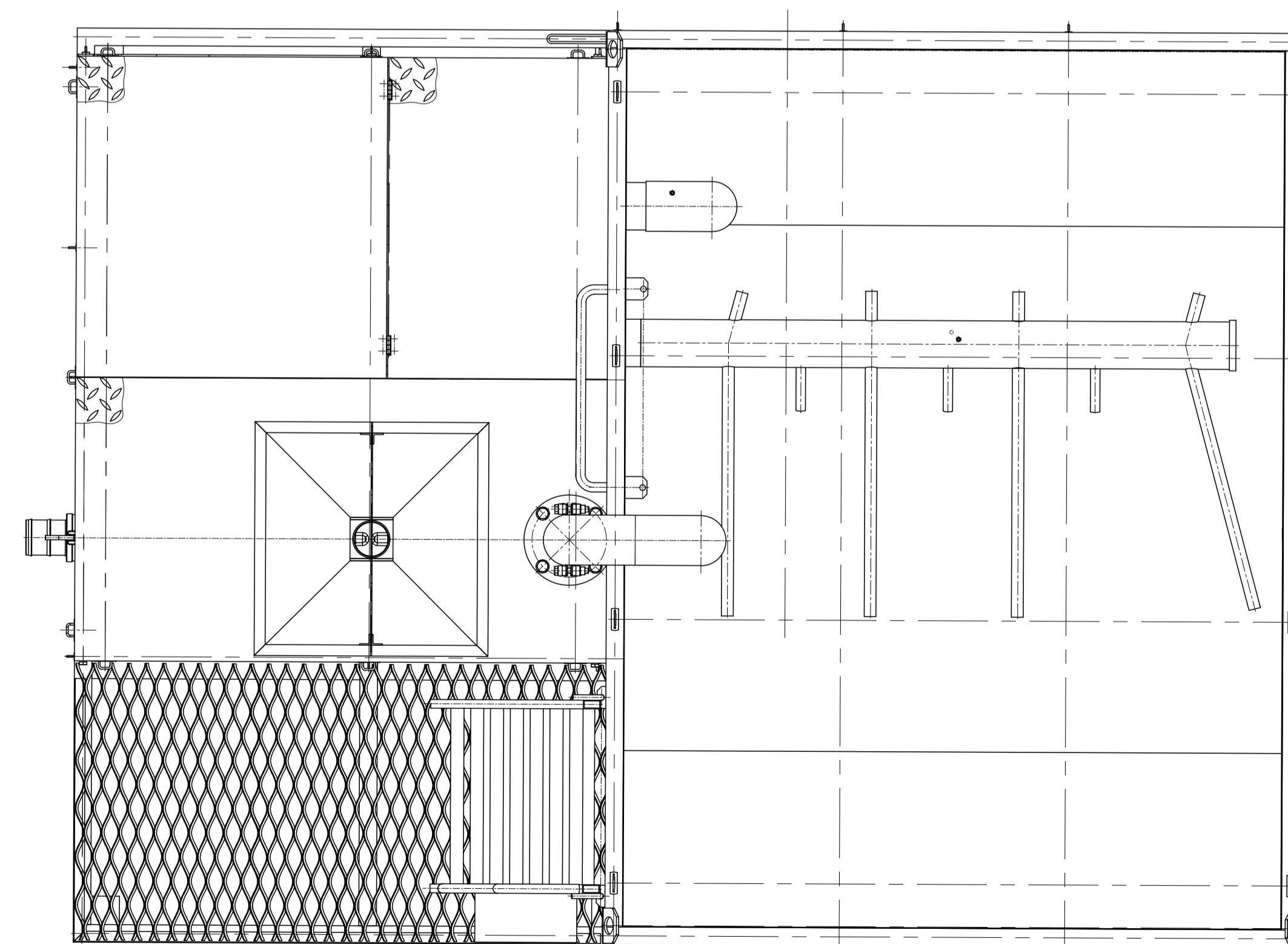
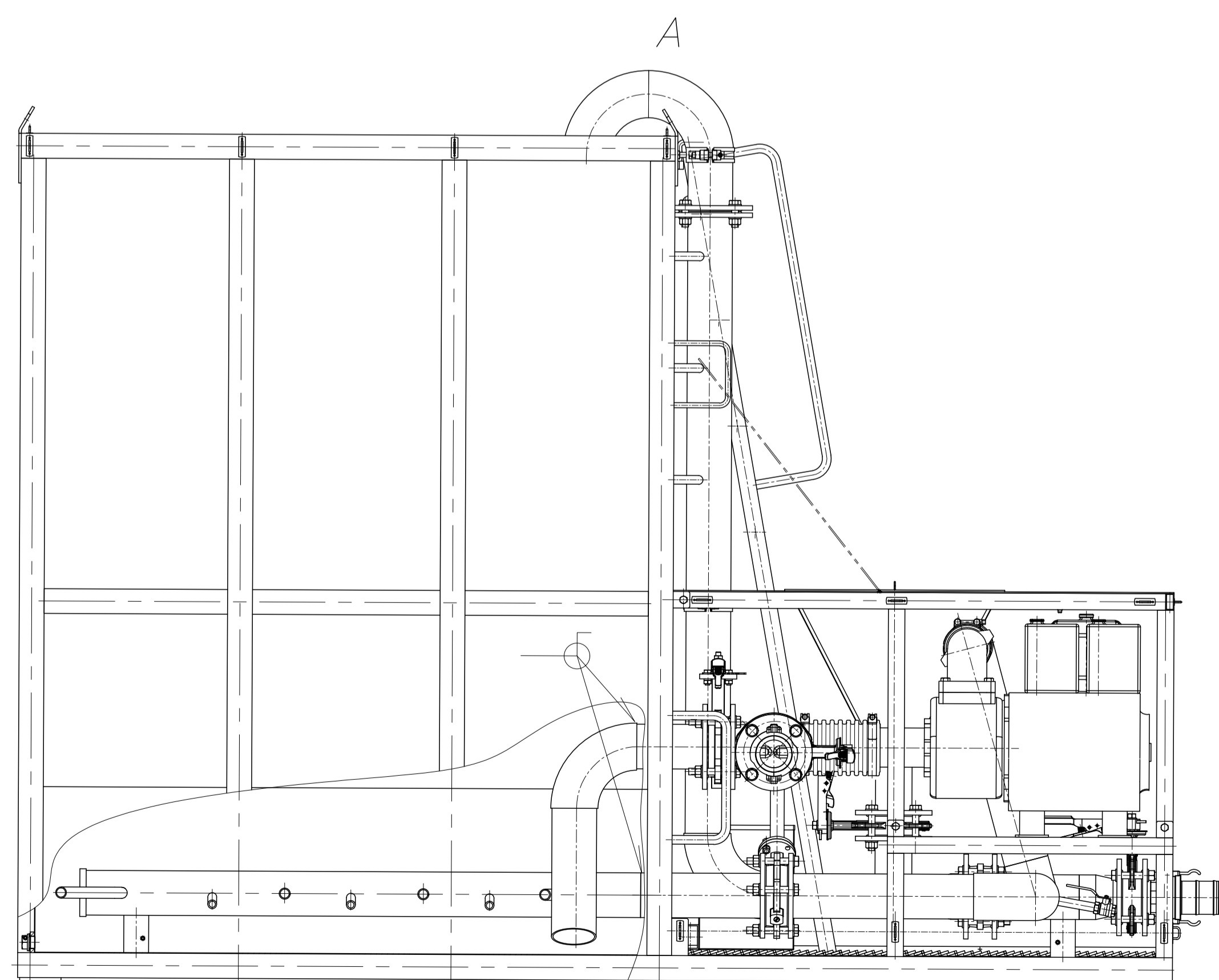


Насосно-смесительный узел для ГНБ ET Микс 4



Технические характеристики

№п/п	Наименование параметра	Ед. измер.	Величина
1	Габариты	Длина	мм 2400
		Ширина	мм 2080
		Высота	мм 2200
2	Вес (пустой бак)	кг	760
3	Рабочая емкость бака	л	4000



Силовая установка

№п/п	Наименование параметра	Ед. измер.	Тип / Величина
1	Мотопомпа HUTER MPD-100		Hutter
2	Топливо		бензин
3	Количество цилиндров		1
4	Производительность	л/мин	1080
5	Мощность	л/с / кВт	15 / 11,03

Объемы рабочих жидкостей

№п/п	Наименование параметра	Ед. измер.	Величина
1	Топливный бак	л	6