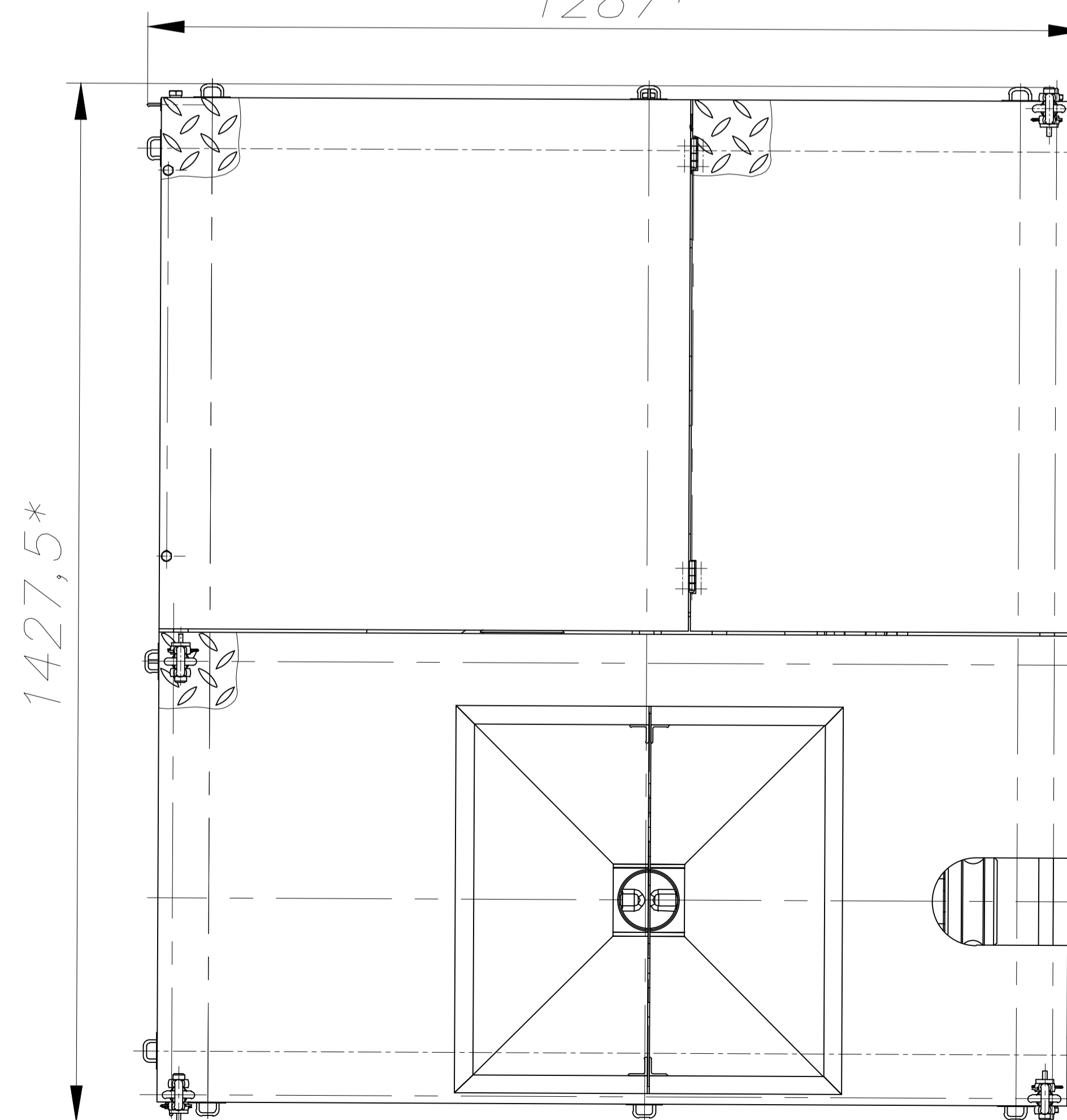
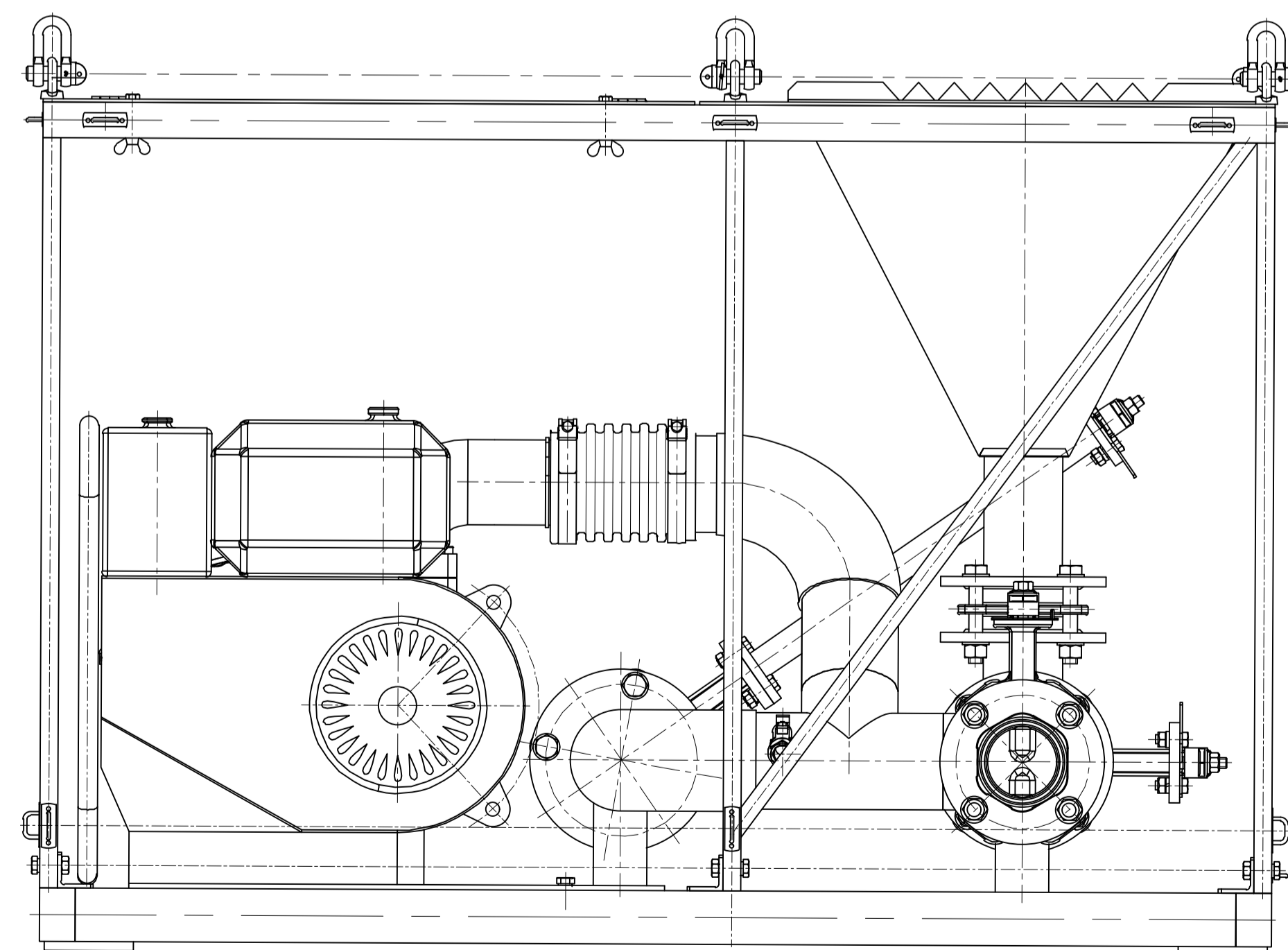
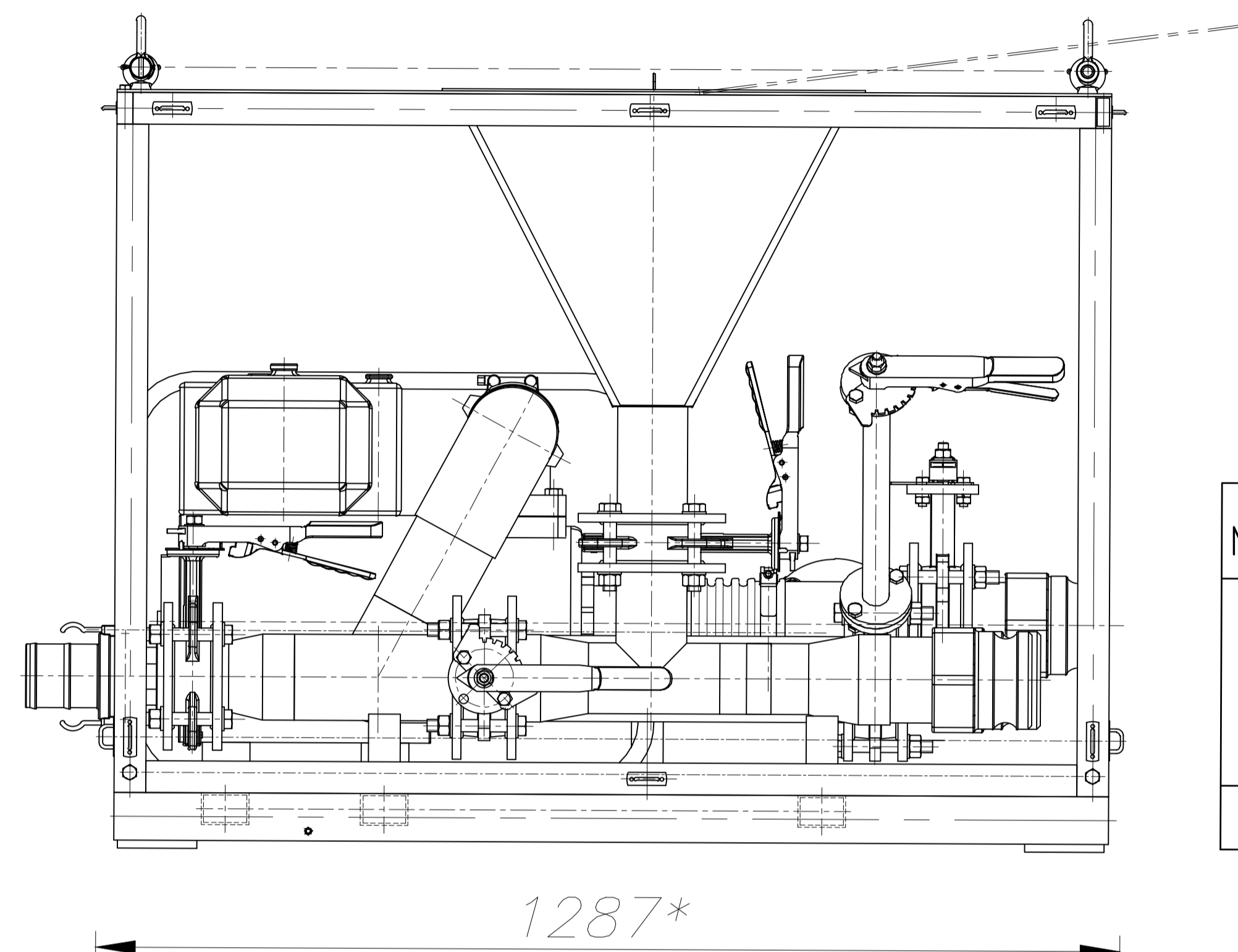
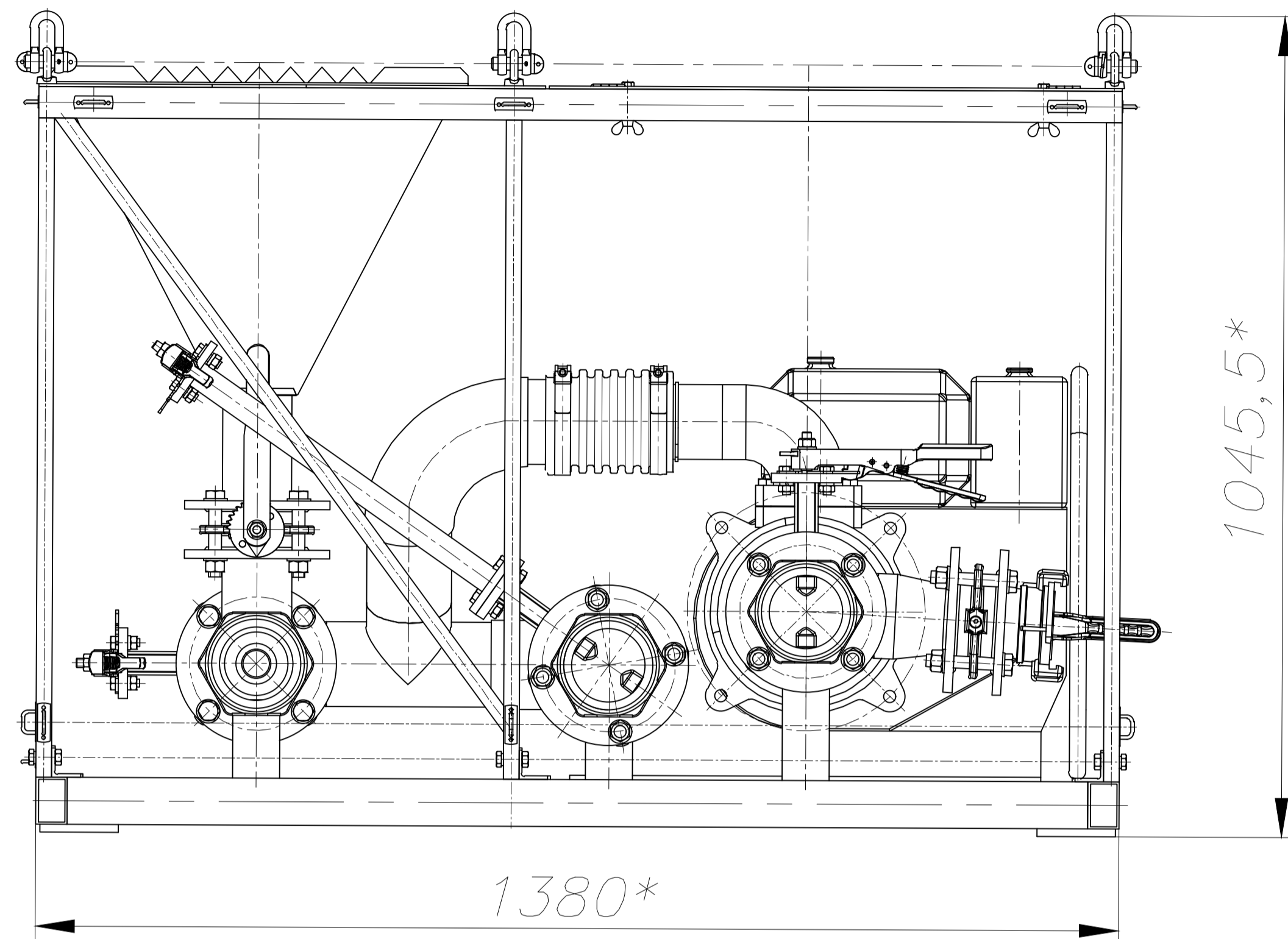


# Насосно-смесительный узел для ГНБ (без бака), ЕТ Микс



## Технические характеристики

| №п/п | Наименование параметра | Ед. измер. | Величина | Примечание |
|------|------------------------|------------|----------|------------|
| 1    | Габариты               | Длина      | мм       | 1287       |
|      |                        | Ширина     | мм       | 1417       |
|      |                        | Высота     | мм       | 1045       |
| 2    | Мощность мотопомпы     | кВт/л.с.   | 110/15   | не более   |

## Силовая установка

| №п/п | Наименование параметра  | Ед. измер. | Тип / Величина |
|------|-------------------------|------------|----------------|
| 1    | Мотопомпа HUTER MPD-100 |            | Hutter         |
| 2    | Топливо                 |            | бензин         |
| 3    | Количество цилиндров    |            | 1              |
| 4    | Производительность      | л/мин      | 1080           |
| 5    | Мощность                | л/с / кВт  | 15 / 11,03     |

## Объемы рабочих жидкостей

| №п/п | Наименование параметра | Ед. измер. | Величина |
|------|------------------------|------------|----------|
| 1    | Топливный бак          | л          | 6        |