

РОССИЙСКОЕ ОБОРУДОВАНИЕ ДЛЯ ГНБ

БУРОВЫЕ УСТАНОВКИ

ET1205

ET2410

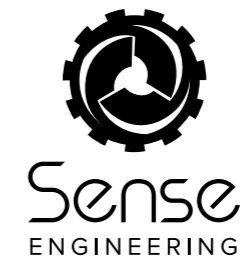
**НАСОСНО-СМЕСИТЕЛЬНЫЕ
УЗЛЫ**

ET МИКС

Подробную информацию
можно найти на сайте
www.etrill.ru



МЫ ПРОИЗВОДИМ ОБОРУДОВАНИЕ ДЛЯ ГОРИЗОНТАЛЬНО НАПРАВЛЕННОГО БУРЕНИЯ



Российские разработки специалистов компании СЕНСЕ своим качеством и технологиями заслуженно завоевали признание у профессионалов всего мира

БУРОВЫЕ МАШИНЫ ОТ «СЕНСЕ ИНЖИНИРИНГ»:

- усиленный буровой насос;
- регулировка потока из кабины;
- два семикнопочных джойстика управления с фиксацией крайних положений;
- три концевика на лафете;
- усиленные штанги;
- автоматическая смазка штанг;
- подогрев гидравлического бака;
- эргономичная кабина с кондиционером и печкой;
- встроенный повторитель системы локации SENSE NV.

Гарантия 1 год или 1500 мото-часов.

Лизинг.

Особые условия при покупке продукции «СЕНСЕ ГНБ» и «СЕНСЕ ИНЖИНИРИНГ».

Обучение бригады в учебном центре «СЕНСЕ Академия» в подарок.



ET1205

РОССИЙСКАЯ БУРОВАЯ УСТАНОВКА
ДЛЯ ГОРИЗОНТАЛЬНО НАПРАВЛЕННОГО БУРЕНИЯ



Рабочие характеристики

Максимальная скорость вращения	200 об/мин
Крутящий момент (макс.)	5000 Нм
Скорость хода каретки при тяге	40 м/мин
Скорость хода каретки при проталкивании	40 м/мин
Усилие тяги (макс.)	120 кН
Усилие проталкивания (номин./макс.)	120 кН
Угол наклона	0-36%
Транспортная скорость	2-3 км/ч

Силовая установка

Двигатель	Cummins© QSB3.9-C130
Топливо	дизель
Мощность двигателя	94 кВт
Экологический стандарт	Евро-3
Система охлаждения	жидкостная
Тип двигателя	турбированный
Количество цилиндров	4
Объем двигателя	3,9 л
Скорость вращения (макс)	3300 об/мин
Номинальная скорость вращения	2500 об/мин
Аккумулятор (2 шт)	12 В

Гидравлика

Гидромотор вращения	Danfoss
Гидромотор тяги	Danfoss
Гидромотор податчика штанг	Danfoss
Гидронасос (3 секции)	Jinan

Габаритные размеры

Длина	6010 мм
Ширина	2050 мм
Высота	2400 мм
Масса (без кассеты штанг)	8000 кг



Бортовой буровой насос

Давление (макс)	8 Мпа
Объем подачи (макс)	300 л/м
Регулировка объема подачи раствора из кабины	50-100%

Объемы рабочих жидкостей

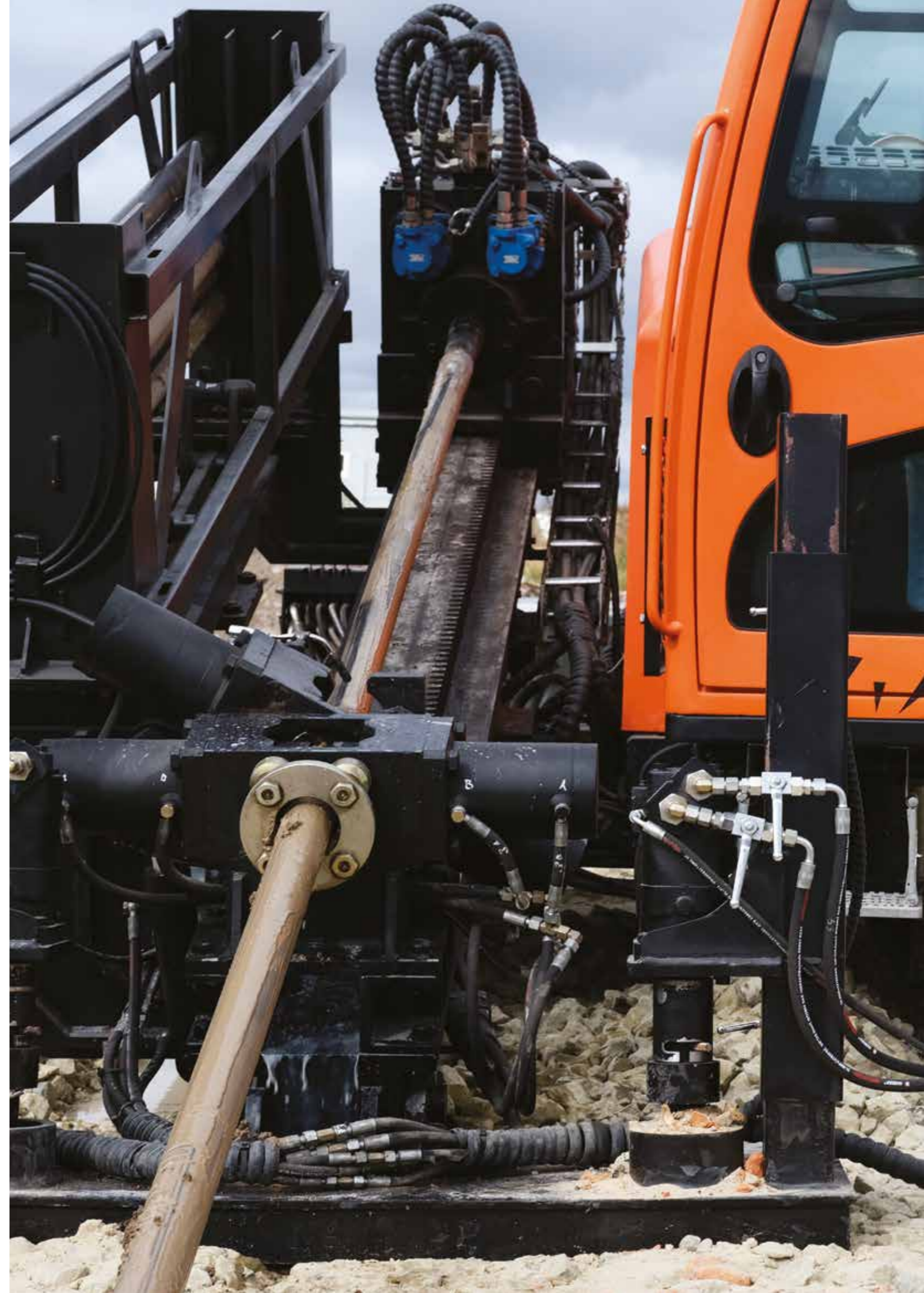
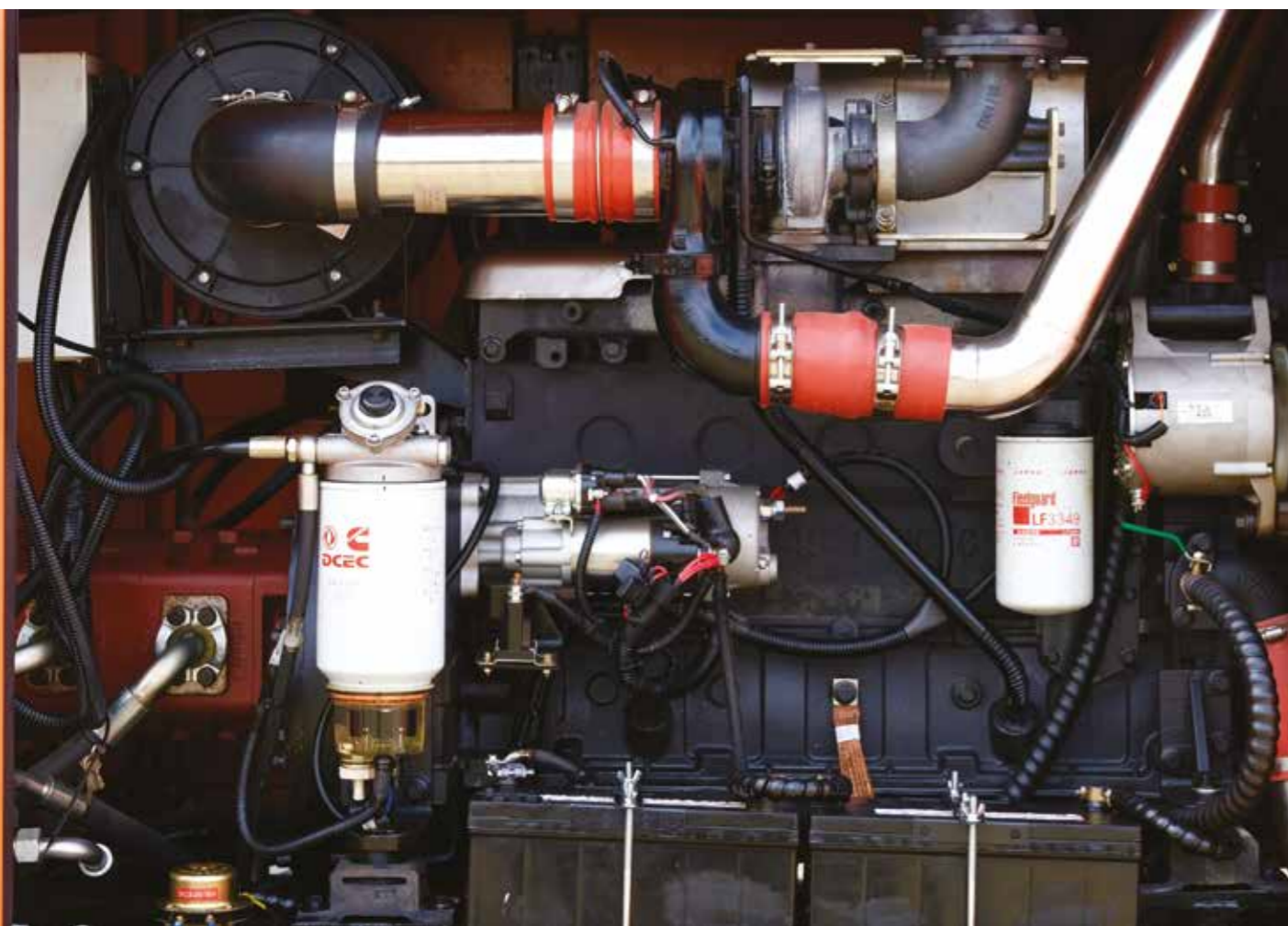
Бак гидравлики	165 л
Топливный бак	100 л
Масло двигателя	11 л
Охлаждение двигателя	30 л

Буровые штанги

Длина буровых штанг	3000 мм
Диаметр по телу	60 мм
Тип резьбы шпинделя	NC-21
Количество штанг в кассете	32

Справочно. Нагрузки для штанг 60x7,5

Максимальное безопасное тяговое усилие	215 кН
Максимальное безопасное усилие на вращение	6800 кН



ET2410

РОССИЙСКАЯ БУРОВАЯ
УСТАНОВКА
ДЛЯ ГОРИЗОНТАЛЬНО
НАПРАВЛЕННОГО БУРЕНИЯ



Рабочие характеристики

Максимальная скорость вращения	130 об/мин
Крутящий момент (макс.)	10000 Нм
Скорость хода каретки при тяге	40 м/мин
Скорость хода каретки при проталкивании	40 м/мин
Усилие тяги (макс.)	240 кН
Усилие проталкивания (номин./макс.)	240 кН
Угол наклона	0-36%
Транспортная скорость	2-3 км/ч

Силовая установка

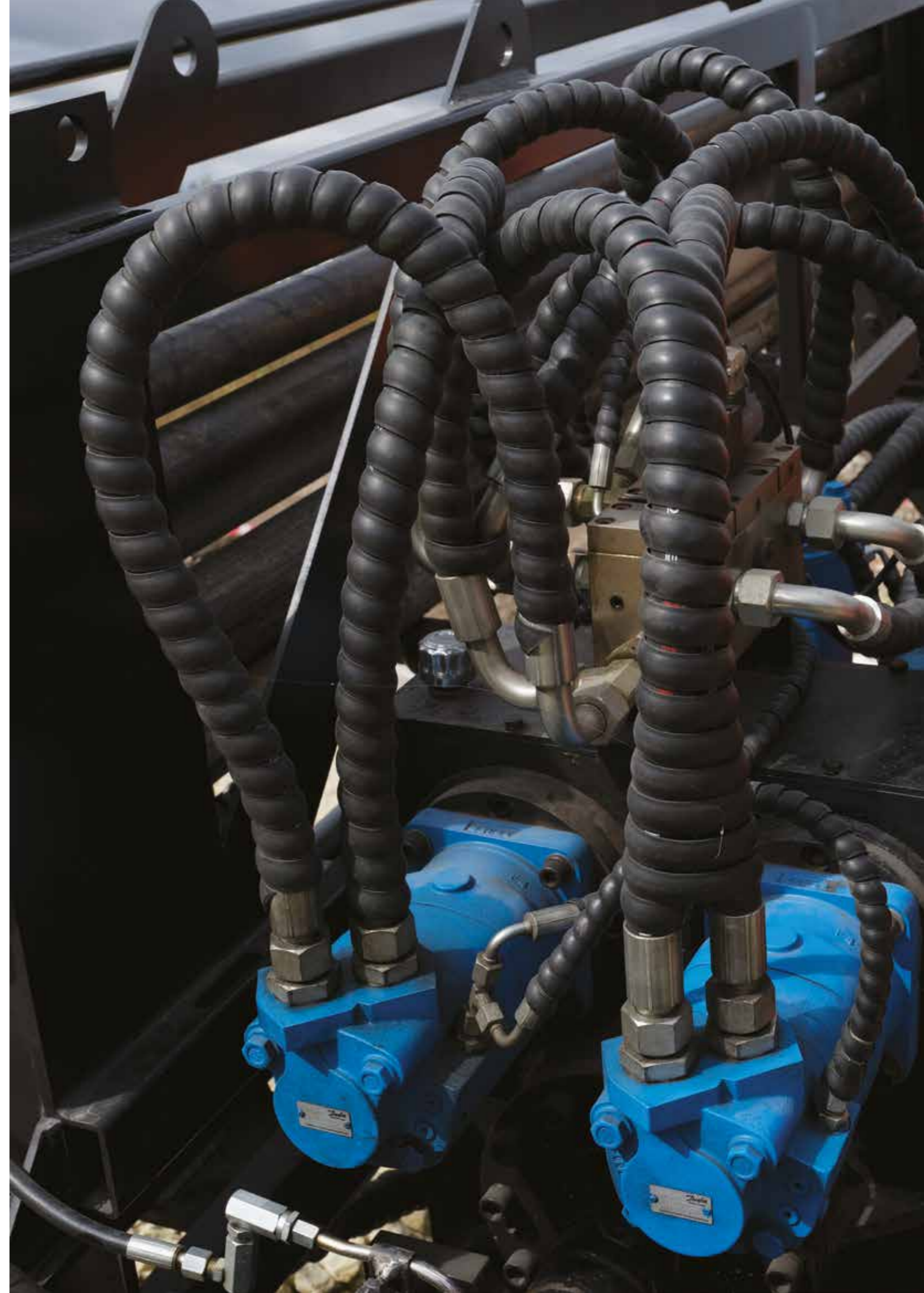
Двигатель	Cummins© QSB4.7-C180-31
Топливо	дизель
Мощность двигателя	132 кВт
Экологический стандарт	Евро-3
Система охлаждения	жидкостная
Тип двигателя	турбированный
Количество цилиндров	6
Объем двигателя	4,7 л
Скорость вращения (макс)	3300 об/мин
Номинальная скорость вращения	2200 об/мин
Аккумулятор (2 шт)	12 В

Гидравлика

Гидромотор вращения	Danfoss
Гидромотор тяги	Danfoss
Гидромотор податчика штанг	Danfoss
Гидронасос (3 секции)	Jinan

Габаритные размеры

Длина	6800 мм
Ширина	2250 мм
Высота	2400 мм
Масса (без кассеты штанг)	9300 кг



Бортовой буровой насос

Давление (макс)	8 Мпа
Объем подачи (макс)	400 л/м
Регулировка объема подачи раствора из кабины	50-100%

Объемы рабочих жидкостей

Бак гидравлики	220 л
Топливный бак	150 л
Масло двигателя	16 л
Охлаждение двигателя	40 л

Буровые штанги

Длина буровых штанг	3000 мм
Диаметр по телу	73 мм
Тип резьбы шпинделя	NC-23
Количество штанг в кассете	24

Справочно. Нагрузки для штанг 73x8

Максимальное безопасное тяговое усилие	372 кН
Максимальное безопасное усилие на вращение	13000 кН



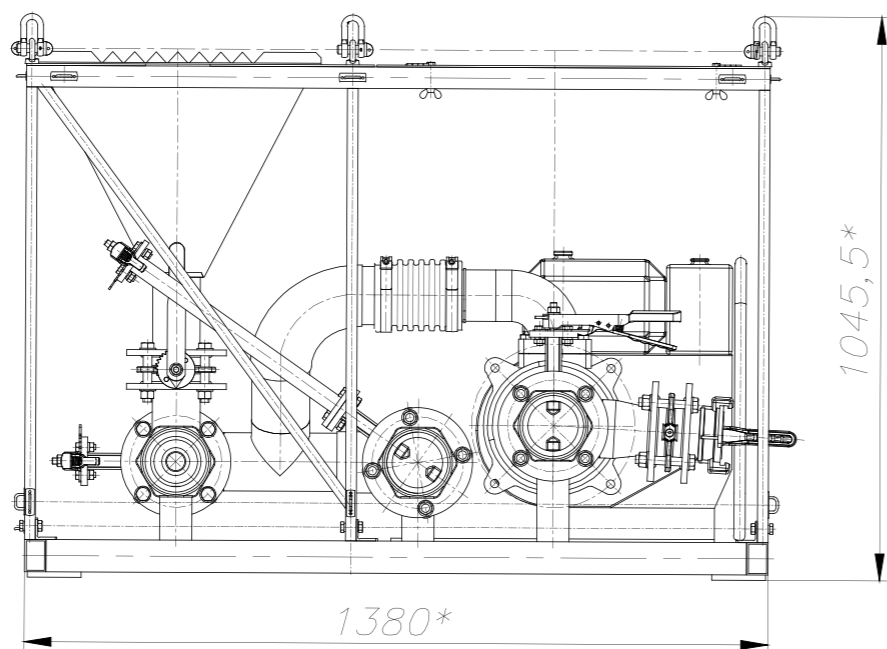
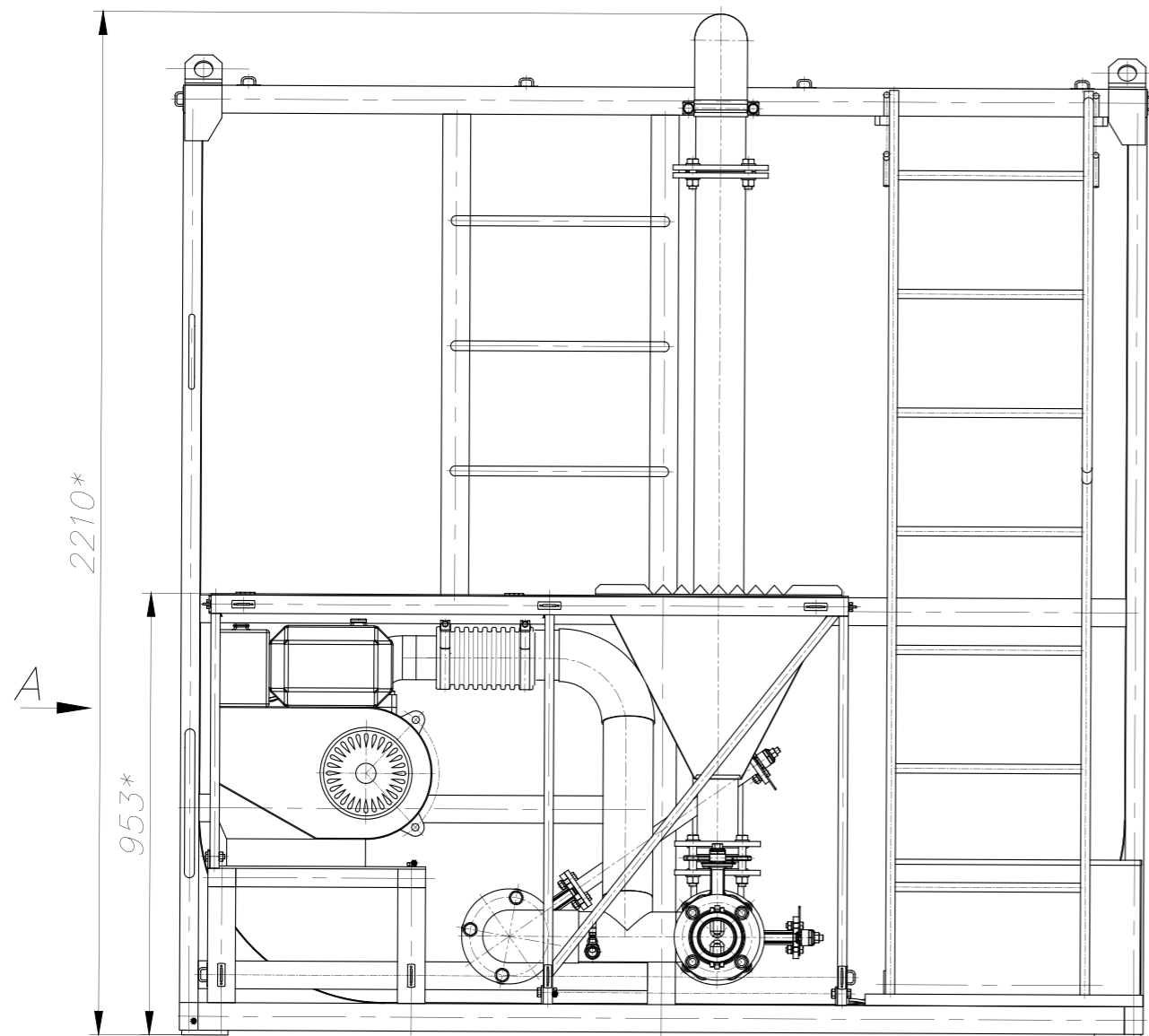
ЕТ МИКС



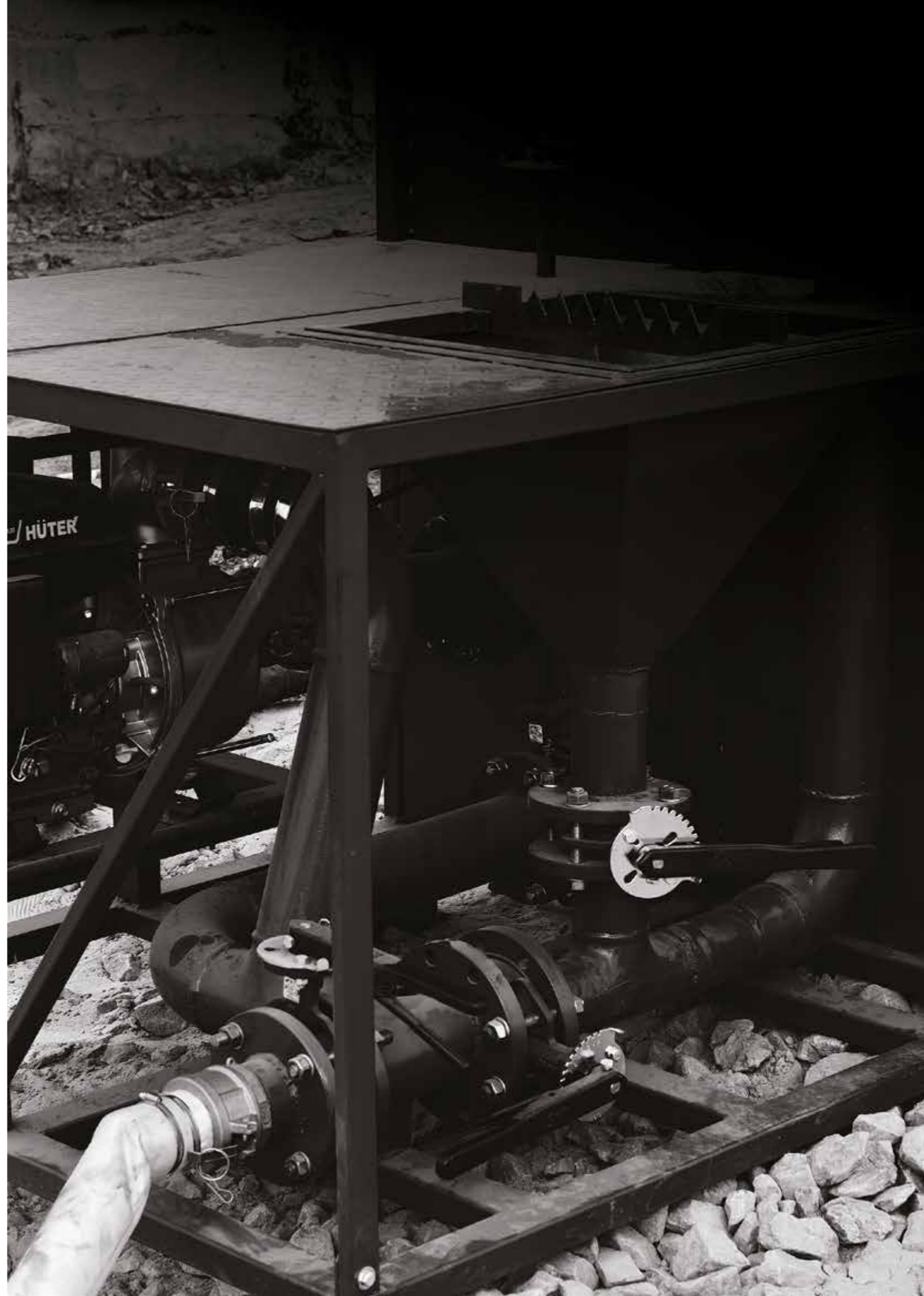
НАСОСНО-СМЕСИТЕЛЬНЫЕ УЗЛЫ
ДЛЯ ГОРИЗОНТАЛЬНО
НАПРАВЛЕННОГО БУРЕНИЯ

	ЕТ МИКС	ЕТ МИКС 4	ЕТ МИКС 5
Габаритные размеры			
Длина	1287 мм	2400 мм	2790 мм
Ширина	1417 мм	2080 мм	2080 мм
Высота	1045 мм	2200 мм	2210 мм
Рабочая ёмкость бака	-	4000 л	5000 л
Силовая установка*			
Мотопомпа	Hutter MPD-100	Hutter MPD-100	Hutter MPD-100
Топливо	бензин	бензин	бензин
Количество цилиндров	1	1	1
Производительность	1080 л/мин	1080 л/мин	1080 л/мин
Мощность	15 л/с / 11,03 кВт	15 л/с / 11,03 кВт	15 л/с / 11,03 кВт
Объёмы рабочих жидкостей			
Топливный бак	6 л	6 л	6 л





* Силовая установка может быть бензиновой, дизельной или электрической по выбору заказчика





Sense
ENGINEERING

Комплексные решения для ГНБ от
ООО «СЕНСЕ ИНЖИНИРИНГ»

432045, Ульяновская область,
г. Ульяновск, ул. Герасимова, 10 м, помещение 1
+7 (8422) 45-72-00
+7 (937) 275-67-90
+7 (917) 629-88-88

info@etrill.ru
www.etrill.ru

